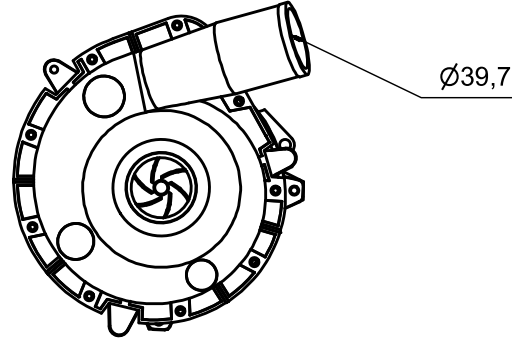
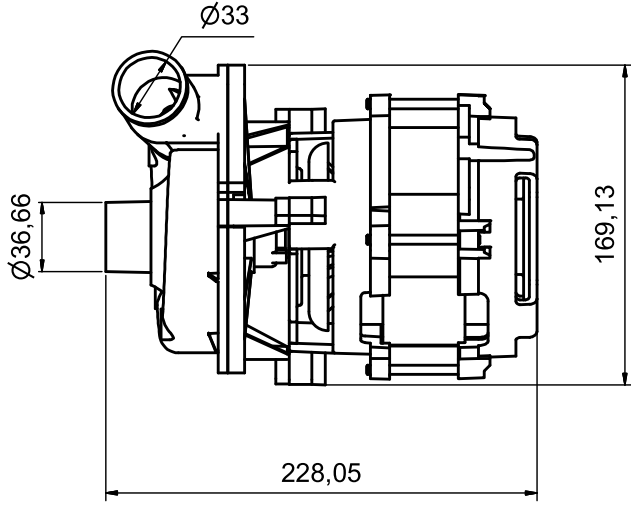


RESİM ÜZERİNDEN ÖLÇMEYİNİZ



## IZBM-06

### BULAŞIK MAKİNASI MOTORU

Teknik Özellikler

Model : IZBM-06

Gerilim : 220 / 240 V

Frekans : 50 - 60 Hz

AMP : 2

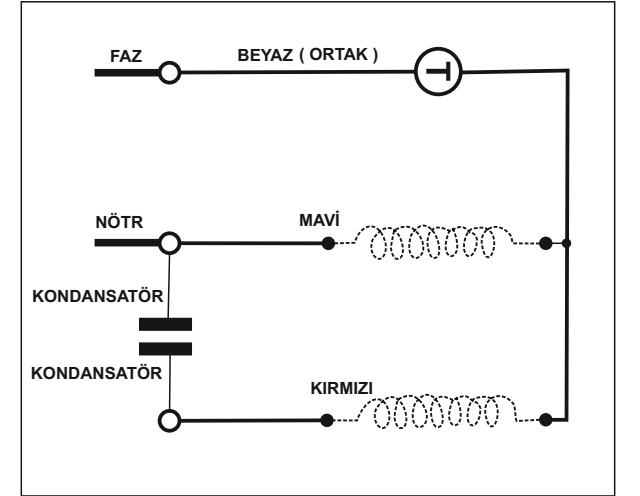
RPM : 2750

Sıcaklık Termik : 130°C

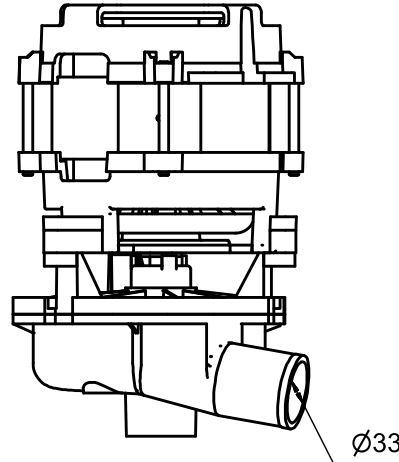
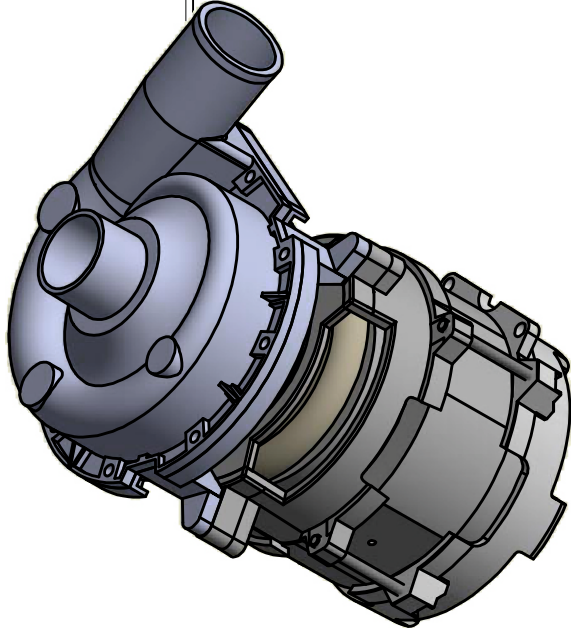
Güç : 0,60 Kw / 0,75 Hp

Kondansatör : 10 Mf 450 V

### BAĞLANTI



GENEL TOLERANS ±0,02



01				
Tadilat No	Tadilat Tarihi	İmzası	Tadilat Nedeni	
Çizen	12 7 2018	Adı-Soyadı	İmza	Malzeme
Kontrol-1				
Kontrol-2				
Ölçek	1/3			Adet
	N/A			
		BULAŞIK MAKİNESİ YIKAMA POMPASI		1

