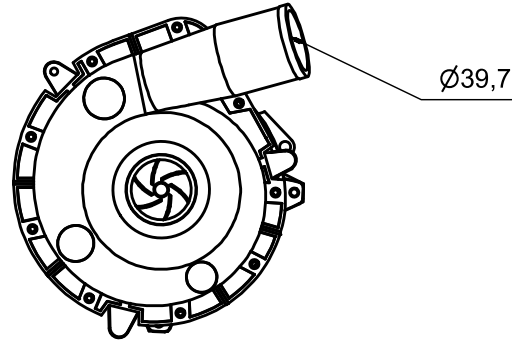
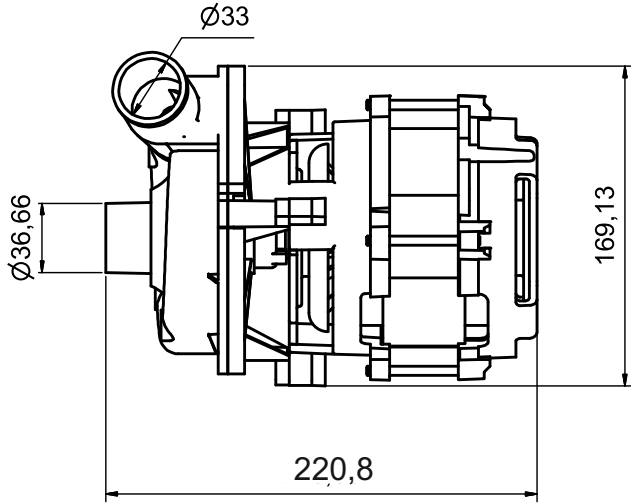


RESİM ÜZERİNDEN ÖLÇMEYİNİZ



### IZBM-03

#### BULAŞIK MAKİNASI MOTORU

Teknik Özellikler

Model : IZBM-03

Gerilim : 220 / 240 V

Frekans : 50 - 60 Hz

AMP : 1,2

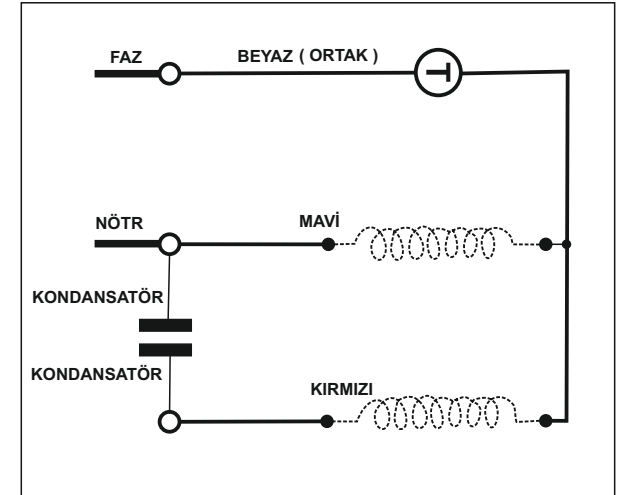
RPM : 2750

Sıcaklık Termik : 130°C

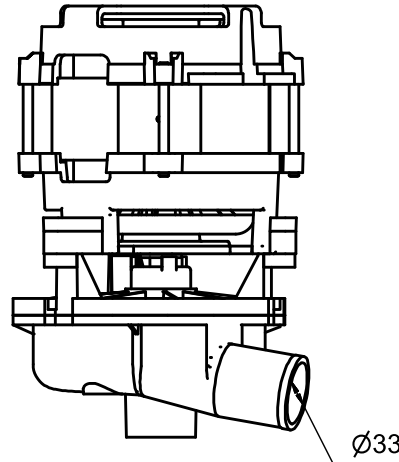
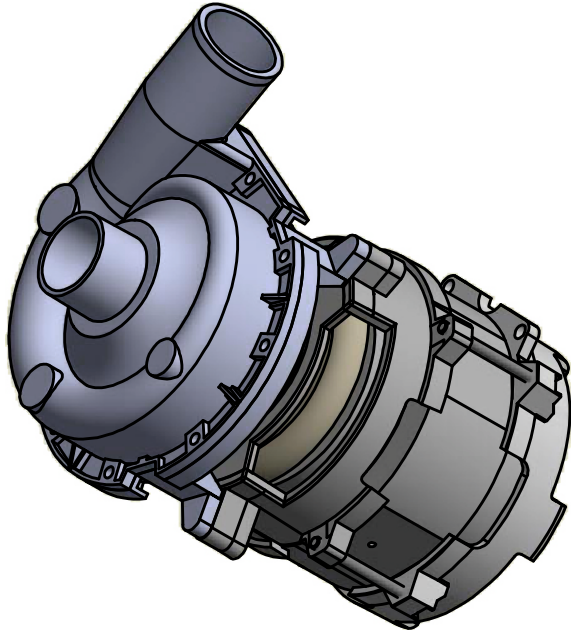
Güç : 0,30 Kw

Kondansatör : 6 Mf 450 V

### BAĞLANTI



GENEL TOLERANS ±0,02



| 01         |                |        |                |         |
|------------|----------------|--------|----------------|---------|
| Tadilat No | Tadilat Tarihi | İmzası | Tadilat Nedeni |         |
| Çizen      | 12.7.2018      |        | İmza           | Malzeme |
| Kontrol-1  |                |        |                |         |
| Kontrol-2  |                |        |                |         |
| Ölçek      | 1/3            |        |                | Adet    |
|            | N/A            |        |                |         |
|            |                |        |                | 1       |

BULAŞIK MAKİNESİ YIKAMA POMPASI

